

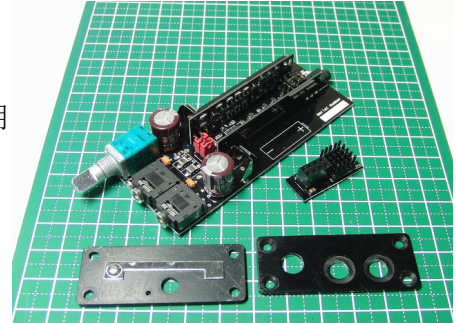
MonolithAmp 制作マニュアル

1. 概要

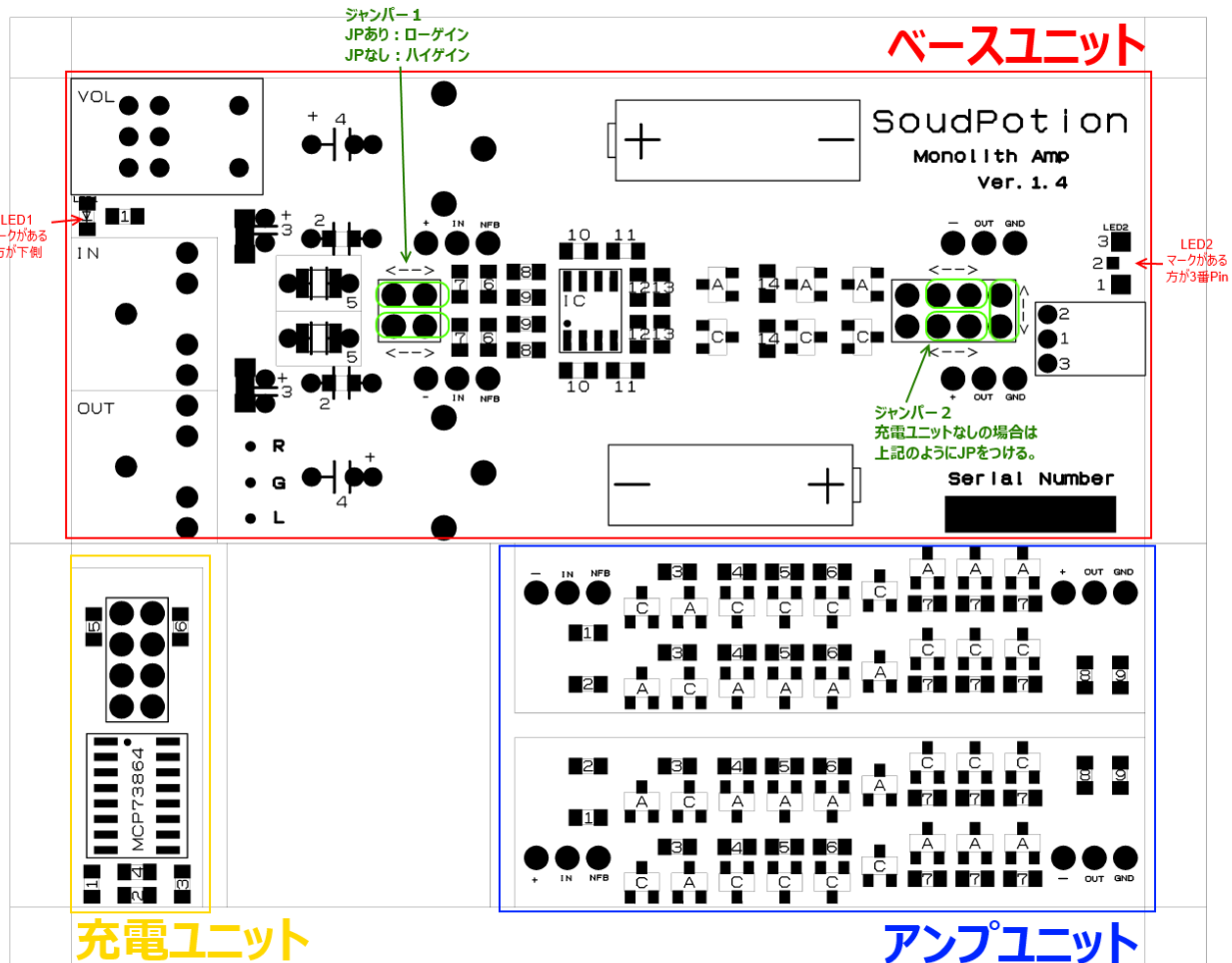
小型ポータブルヘッドホンアンプの製作キットです。

アンプ回路はディスクリートの電流帰還型アンプ、電源回路にはカレントミラー型の分圧回路を使用。また、アクティブ DC サーボを採用し、オフセットを極限まで排除しました。

通常はバッテリー駆動と AC アダプター駆動の 2 つの駆動方式ができますが、付属の充電ユニットを装着すると AC アダプター駆動の代わりにバッテリーを充電することができます。



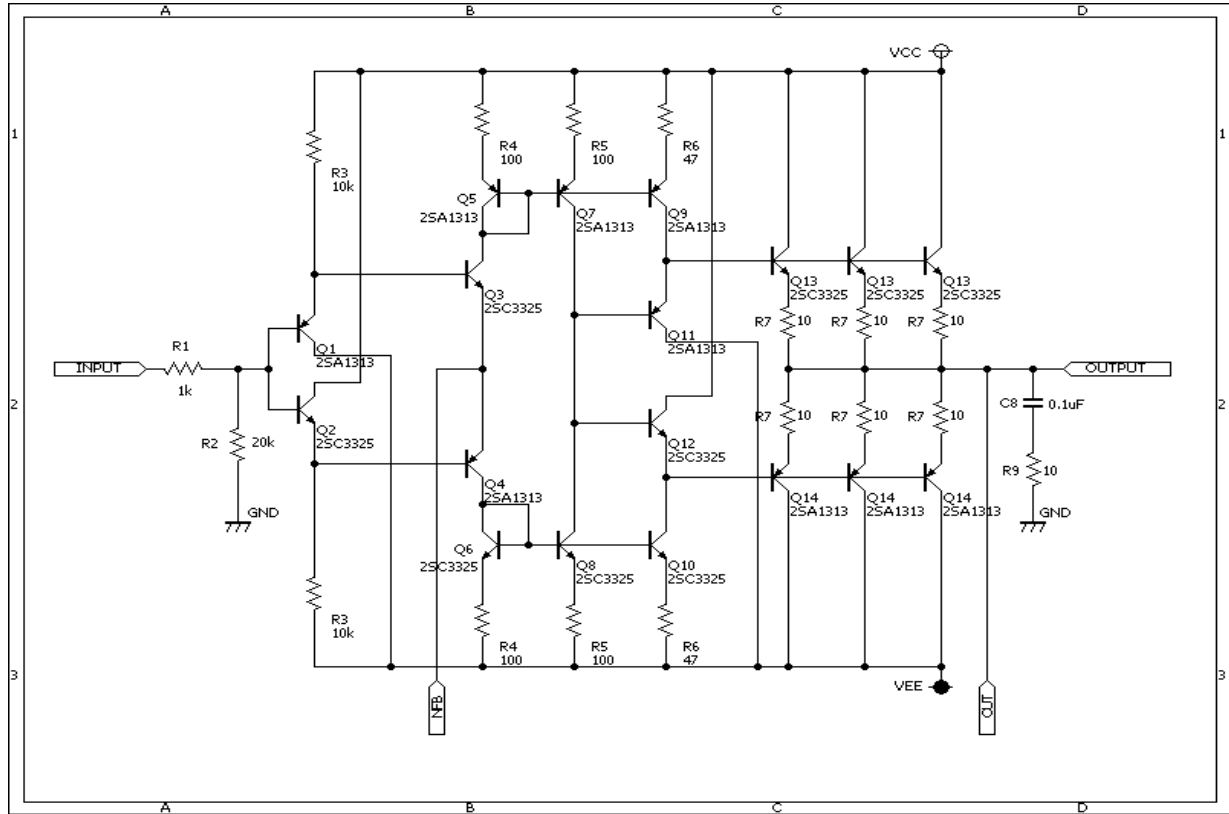
2. 部品配置図



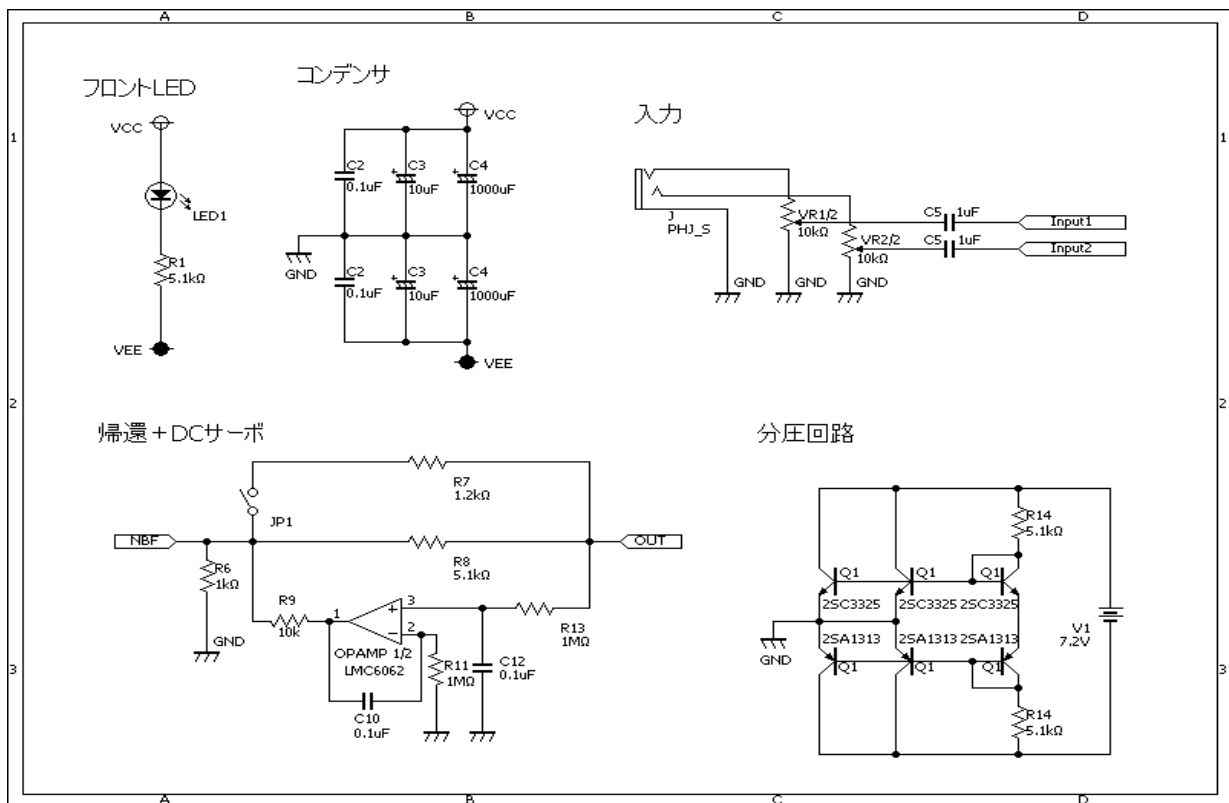
部品配置図

- ① 基板は3つのユニットに分かれています。それぞれ手で割れるように溝が入っているので、実装が終わったあとは簡単にバラバラにできます。(アンプユニットは更にL/Rの2つに分かれます)
- ② 面実装→DIP 部品の順番で実装してください。
- ③ つける順番を間違えると痛いのは、ベースユニットのIC (DC サーボ用のオペアンプ)。周りの8～12番を先に実装すると、ハンダゴテが当てにくくIC実装が非常に難しくなります。
- ④ 充電ユニットの4番も同様に、1～3番より先に実装しないと、ハンダゴテが当てにくくなります。

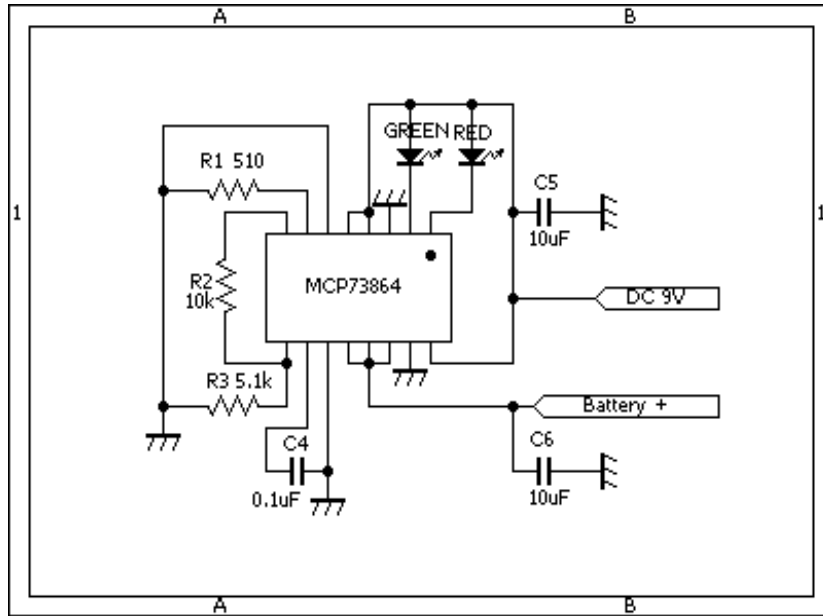
3. 回路図と部品リスト



A: アンプユニット回路図



B: ベースユニット回路図



C:充電ユニット回路図

| アンプユニット | | 1セット分 | | | | | |
|---------|----|-----------|----|---------------------------------|-----------|--------------------|--|
| 種類 | 番号 | 値 | 個数 | 型番 | 購入場所 | 代替部品 | |
| R | 1 | 1kΩ | 2 | 進工業RRシリーズ サイズ: 0805 (2012メトリック) | デジキー | 1/10W以上 | |
| R | 2 | 20kΩ | 2 | 進工業RRシリーズ サイズ: 0805 (2012メトリック) | デジキー | 1/10W以上 | |
| R | 3 | 10kΩ | 4 | 進工業RRシリーズ サイズ: 0805 (2012メトリック) | デジキー | 1/10W以上 | |
| R | 4 | 100Ω | 4 | 進工業RRシリーズ サイズ: 0805 (2012メトリック) | デジキー | 1/10W以上 | |
| R | 5 | 100Ω | 4 | 進工業RRシリーズ サイズ: 0805 (2012メトリック) | デジキー | 1/10W以上 | |
| R | 6 | 47Ω | 4 | 進工業RRシリーズ サイズ: 0805 (2012メトリック) | デジキー | 1/10W以上 | |
| R | 7 | 10Ω | 12 | 進工業RRシリーズ サイズ: 0805 (2012メトリック) | デジキー | 1/10W以上 | |
| C | 8 | 16V 0.1uF | 2 | Panasonic ECP-U1C104MA5 | ビスハorデジキー | 積セラ 耐圧16V以上 (X7R) | |
| R | 9 | 10Ω | 2 | 進工業RRシリーズ サイズ: 0805 (2012メトリック) | デジキー | 1/10W以上 | |
| TR(A) | A | 2SA1313 | 18 | Panasonic サイズ: SC-59 | 秋月 | Fairchild MMBT4403 | |
| TR(C) | C | 2SC3325 | 18 | Panasonic サイズ: SC-59 | 秋月 | Fairchild MMBT4401 | |
| L字ピンヘッダ | | 1x3 | 4 | L字型2.54mmピンヘッダ 1x40 | 秋月 | カットして下さい | |

| ベースユニット | | | | | | | |
|---------|--------|-------------|----|------------------------------------|-----------|--------------------|--|
| 種類 | 番号 | 値 | 個数 | 型番 | 購入場所 | 代替部品 | |
| ボリューム | VOL | 10kΩ Aカーブ | 1 | アルプス電気 スイッチ付2連 RK0971221Z05 | 秋月 | マルツボリューム | |
| フォンジャック | IN | 3.5mm | 1 | CUI SJ1-3523NG | デジキー | スイッチクラフト等 | |
| フォンジャック | OUT | 3.5mm | 1 | CUI SJ1-3523NG | デジキー | スイッチクラフト等 | |
| 青LED | LED1 | 青色 | 1 | APA2106QBC/D サイズ: 0805 (2012メトリック) | デジキー | 他の色でも可 | |
| R | 1 | 5.1kΩ | 1 | 進工業RRシリーズ サイズ: 0805 (2012メトリック) | デジキー | 1/10W以上 | |
| C | 2 | 16V 0.1uF | 2 | Panasonic ECP-U1C104MA5 | ビスハorデジキー | ERO/WIMA/EPCOS | |
| C | 3 | 6.3V 10uF | 2 | AVX NOJA106M010RWJ | ビスハorデジキー | SEPC/KZE/KT | |
| C | 4 | 6.3V 1000uF | 2 | 日本ケミコン KMG 6.3V 1000uF | デジキー | SEPC/KZE/KT | |
| C | 5 | 16V 1uF | 2 | Panasonic ECP-U1C105MA5 | デジキー | ERO/WIMA/EPCOS | |
| R | 6 | 1kΩ | 2 | 進工業RRシリーズ サイズ: 0805 (2012メトリック) | デジキー | 1/10W以上 | |
| R | 7 | 1.2kΩ | 2 | 進工業RRシリーズ サイズ: 0805 (2012メトリック) | デジキー | 1/10W以上 | |
| R | 8 | 5.1kΩ | 2 | 進工業RRシリーズ サイズ: 0805 (2012メトリック) | デジキー | 1/10W以上 | |
| R | 9 | 10kΩ | 2 | 進工業RRシリーズ サイズ: 0805 (2012メトリック) | デジキー | 1/10W以上 | |
| C | 10 | 16V 0.1uF | 2 | Panasonic ECP-U1C104MA5 | ビスハorデジキー | 積セラ 耐圧16V以上 (X7R) | |
| C | 11 | 1MΩ | 2 | 進工業RRシリーズ サイズ: 0805 (2012メトリック) | デジキー | 1/10W以上 | |
| C | 12 | 16V 0.1uF | 2 | Panasonic CP-U1C104MA5 | ビスハorデジキー | 積セラ 耐圧16V以上 (X7R) | |
| R | 13 | 1MΩ | 2 | 進工業RRシリーズ サイズ: 0805 (2012メトリック) | デジキー | 1/10W以上 | |
| R | 14 | 5.1kΩ | 2 | 進工業RRシリーズ サイズ: 0805 (2012メトリック) | デジキー | 1/10W以上 | |
| OPAMP | IC | LMC6062 | 1 | LMC6062IMX/NOPB | デジキー | LT1112/OPA1612等 | |
| TR(A) | A | 2SA1313 | 3 | Panasonic サイズ: SC-59 | 秋月 | Fairchild MMBT4403 | |
| TR(C) | C | 2SC3325 | 3 | Panasonic サイズ: SC-59 | 秋月 | Fairchild MMBT4401 | |
| 電池受け1 | | | 2 | KeystoneElectronics 591 | デジキー | | |
| 電池受け2 | | | 1 | 自作 | | | |
| DCジャック | DCジャック | 1.3x3.8mm | 1 | CUI PJ-040D | デジキー | CUI PJ-040DH | |
| 赤/緑LED | LED2 | 赤/緑 2色 | 1 | APBA3010SURKCGKC-GX | デジキー | | |
| ピンヘッダ | | 2x4 | 1 | 2.54mmピンヘッダ 2x40 | 秋月 | カットして下さい | |
| ピンヘッダ | | 2x2 | 1 | 2.54mmピンヘッダ 2x40 | 秋月 | カットして下さい | |
| ジャンパーピン | | | 5 | 2.54mmジャンパーピン | 秋月 | | |

| 充電ユニット | | | | | | | |
|--------|----------|------------|----|---------------------------------|------|-------------------|--|
| 種類 | 番号 | 値 | 個数 | 型番 | 購入場所 | 代替部品 | |
| IC | MCP73864 | Li-Ion充電IC | 1 | MCP73864-I/SL | デジキー | | |
| R | 1 | 510Ω | 1 | 1/10W以上 サイズ: 0805 (2012メトリック) | 千石 | 指定なし | |
| R | 2 | 10kΩ | 1 | 1/10W以上 サイズ: 0805 (2012メトリック) | 千石 | 指定なし | |
| R | 3 | 5.1kΩ | 1 | 1/10W以上 サイズ: 0805 (2012メトリック) | 千石 | 指定なし | |
| C | 4 | 25V 0.1uF | 1 | Murata GRM21BR71E104KA01L | デジキー | 積セラ 耐圧16V以上 (X7R) | |
| C | 5 | 16V 10uF | 1 | Murata GRM21BR61C106KE15L | デジキー | 積セラ 耐圧16V以上 (X5R) | |
| C | 6 | 16V 10uF | 1 | Murata GRM21BR61C106KE15L | デジキー | 積セラ 耐圧16V以上 (X5R) | |
| ヒートシンク | | | 1 | アスカ電子 ASK10-07 | 千石 | サイズの入るもの | |
| ピンフレーム | | | 1 | 2.54mmピンソケット 4x2 品番: 21602X4GSE | マルツ | 2.54mmなら | |

4. 組立のコツ

- ① アンプユニットとベースユニットは、L字ピンヘッダで接続されています。アンプ・ベース両基板にピンアサインが記入されていますので、互いに同じピンを接続させるようにしてください。
- ② フロントLED 部品の向きは、マークがついている方がカソード(マイナス側)となっております。マークがある方をステレオジャックの側にしてください。
- ③ リアLED 部品の向きは、マークがついている方がカソード(マイナス側)となっております。マークがある方を3番ピンとしてください。
- ④ ボリュームは正面下側に回転防止用の凸がある。ここはケースに引っかかるため、ニッパなどを用いてカットしてください。
- ⑤ 基板付けの電池受けは非常に大きなテンションのかかる部品です。半田をしっかり流し込むとともに、半田後にエポキシ接着剤などで基板にしっかりとつけると、長持ちします。
- ⑥ DCジャックも抜き差しの際に大きなテンションがかかる部品です。半田前にDCジャックの裏面と基板を接着しておくことをお勧めします。
- ⑦ 基板実装完了後、ケースとの接触・漏電を防ぐため、ベース基板底面に絶縁テープなどの絶縁体を張ることをお勧めします。