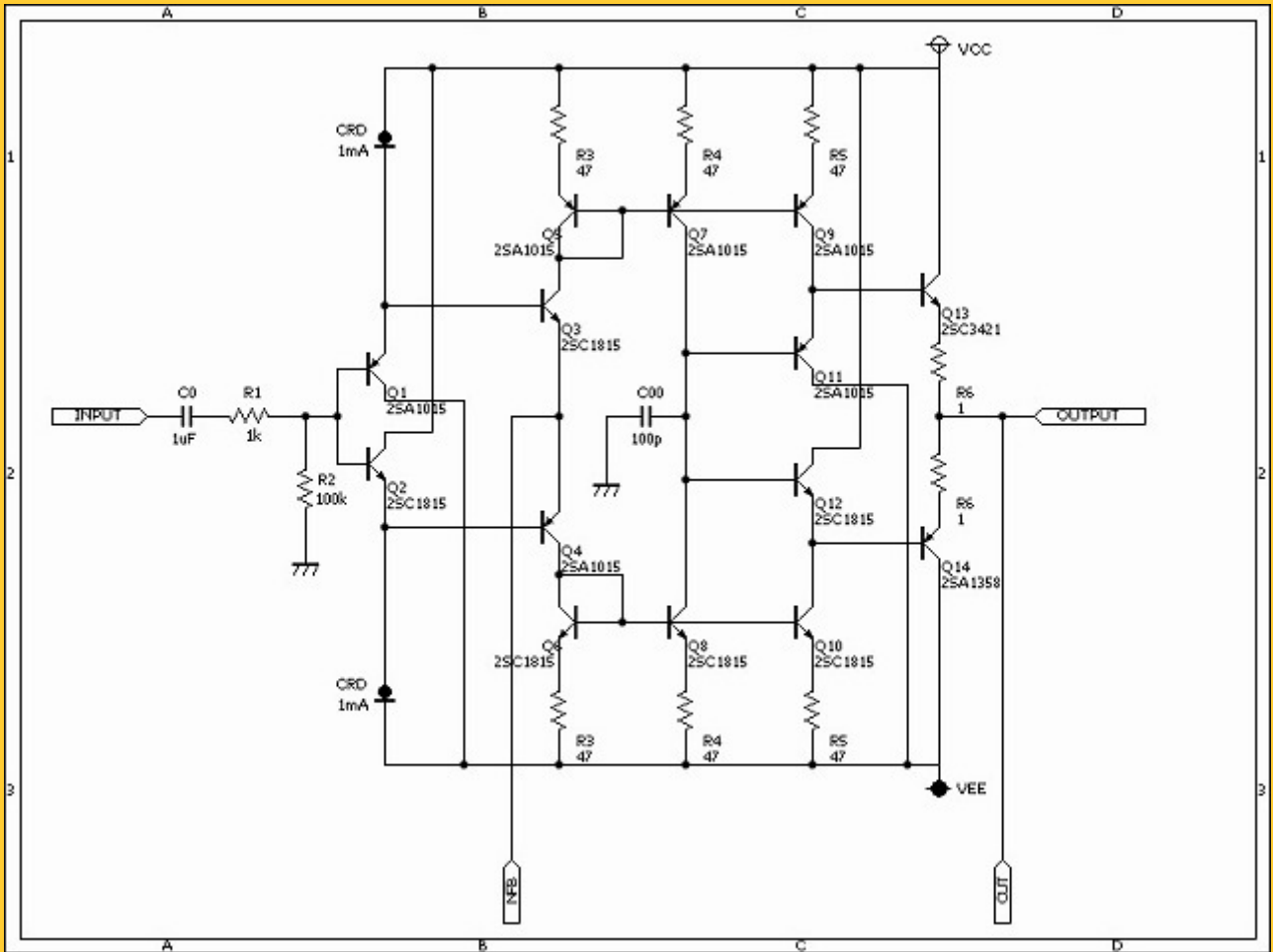
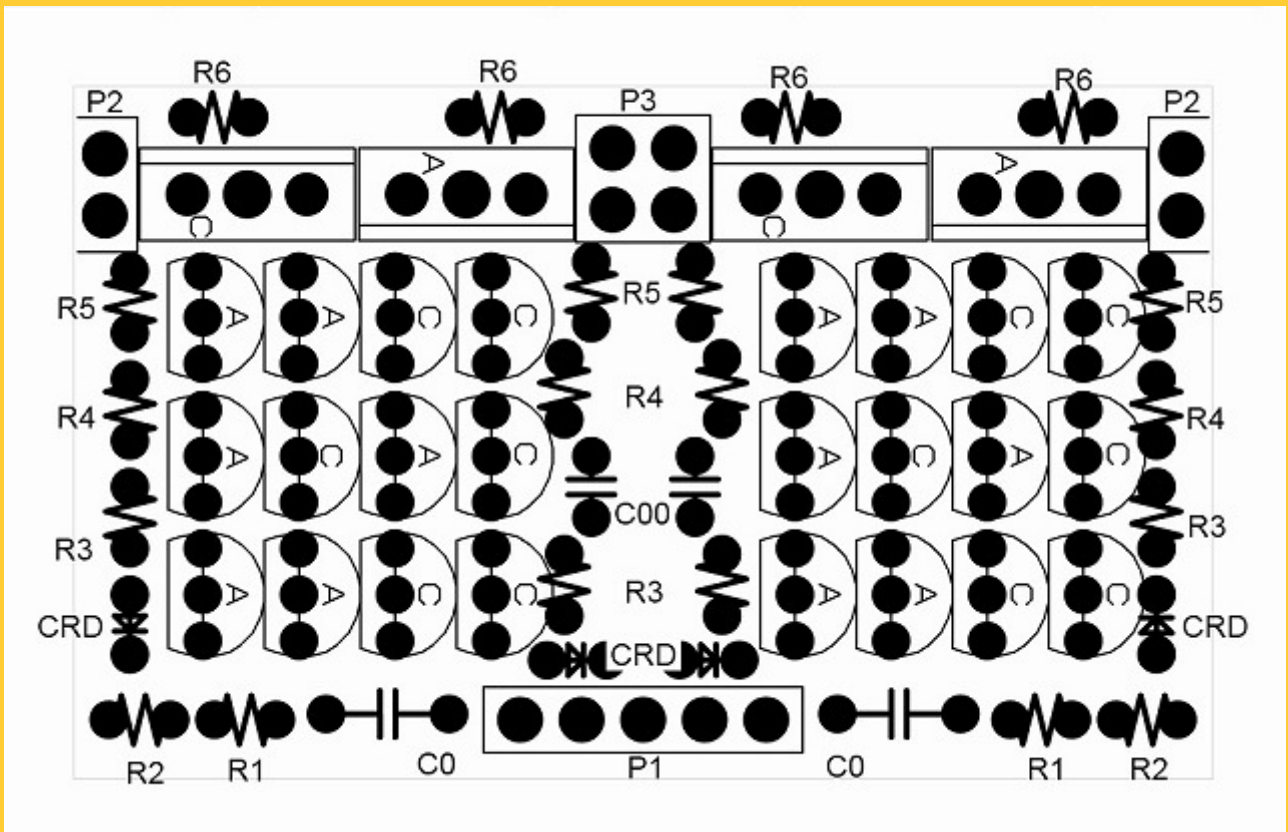


# 電流帰還キット



電流帰還回路図



電流帰還部品配置図

電流帰還部品リスト

番号	詳細	備考	個数
Board*	DK-current	電流帰還基板	1
R1	1k	茶黒黒茶茶	2
R2	100 k	茶黒黒橙茶	2
R3	47	黄紫黒金茶	4
R4	47	黄紫黒金茶	4
R5	47	黄紫黒金茶	4
R6	1	茶黒黒銀赤	4
CRD*	定電流ダイオード1mA		4
C0	1uF	メタライズドフィルムコンデンサ	2
C00	100pF	積層セラミックコンデンサ	2
C	2SC1815GR/2SC3421Y	トランジスタ	12/2
A	2SA1015GR/2SA1358Y	トランジスタ	12/2
P1*	ピンプラグ 5P		1
P2*	ピンプラグ 2P		2
P3*	ピンプラグ 2*2P		1

抵抗はすべて金属皮膜抵抗タクマンREY1/4Wシリーズです。  
 コアキットには\*をつけている部品が入っています。