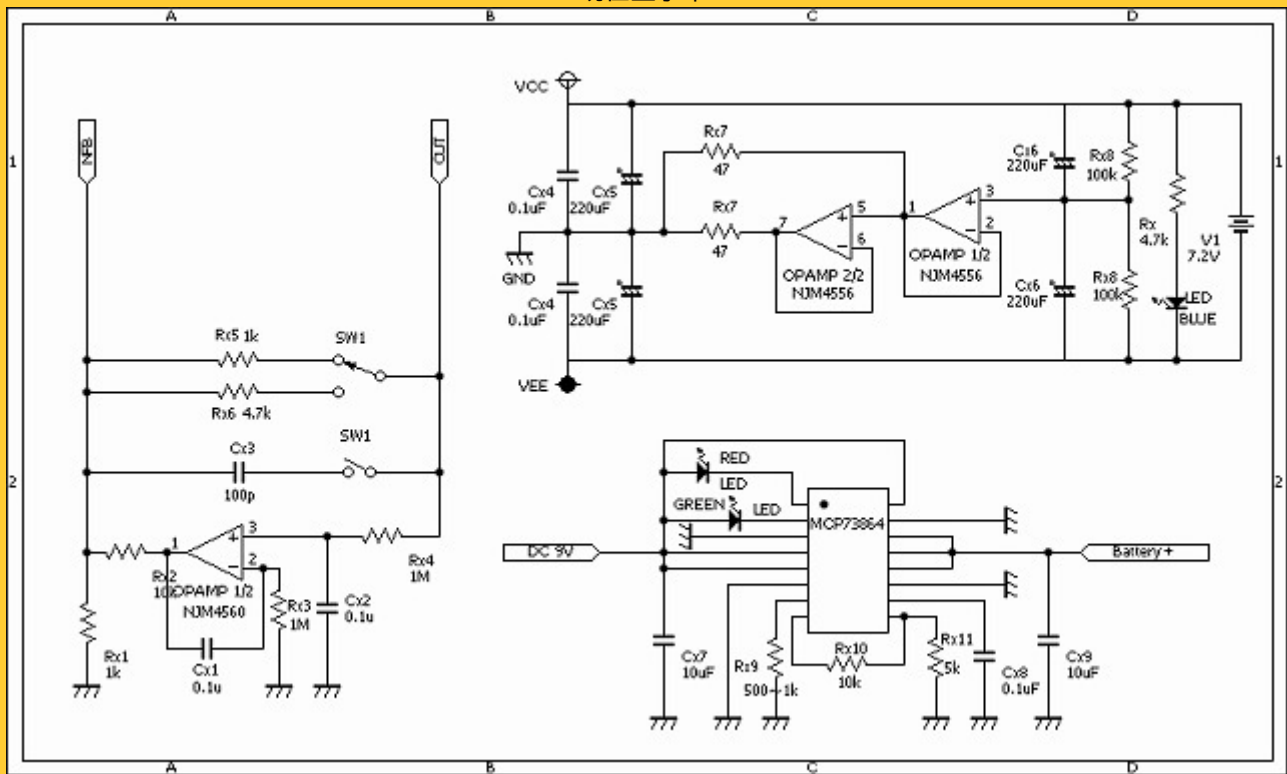
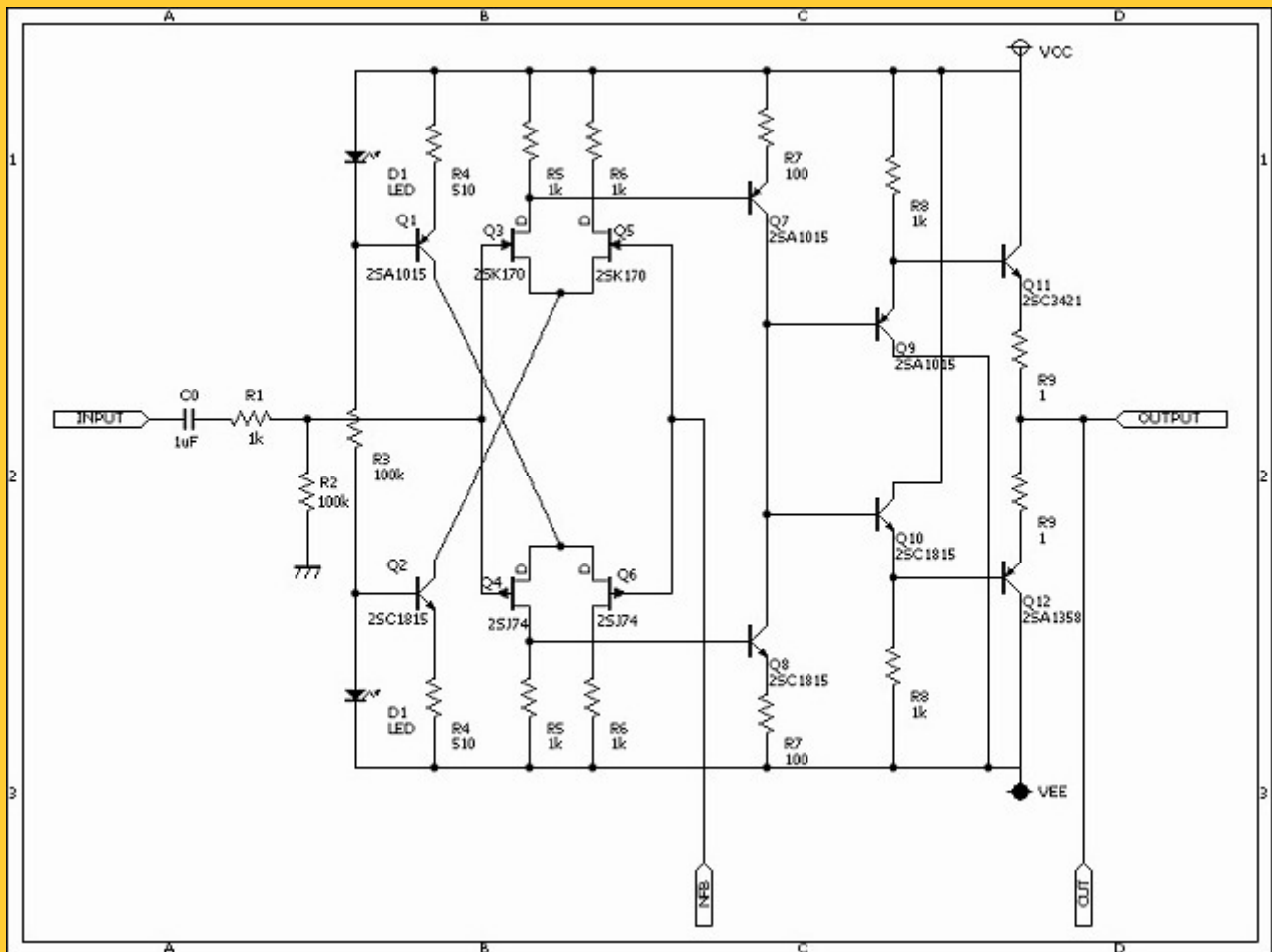


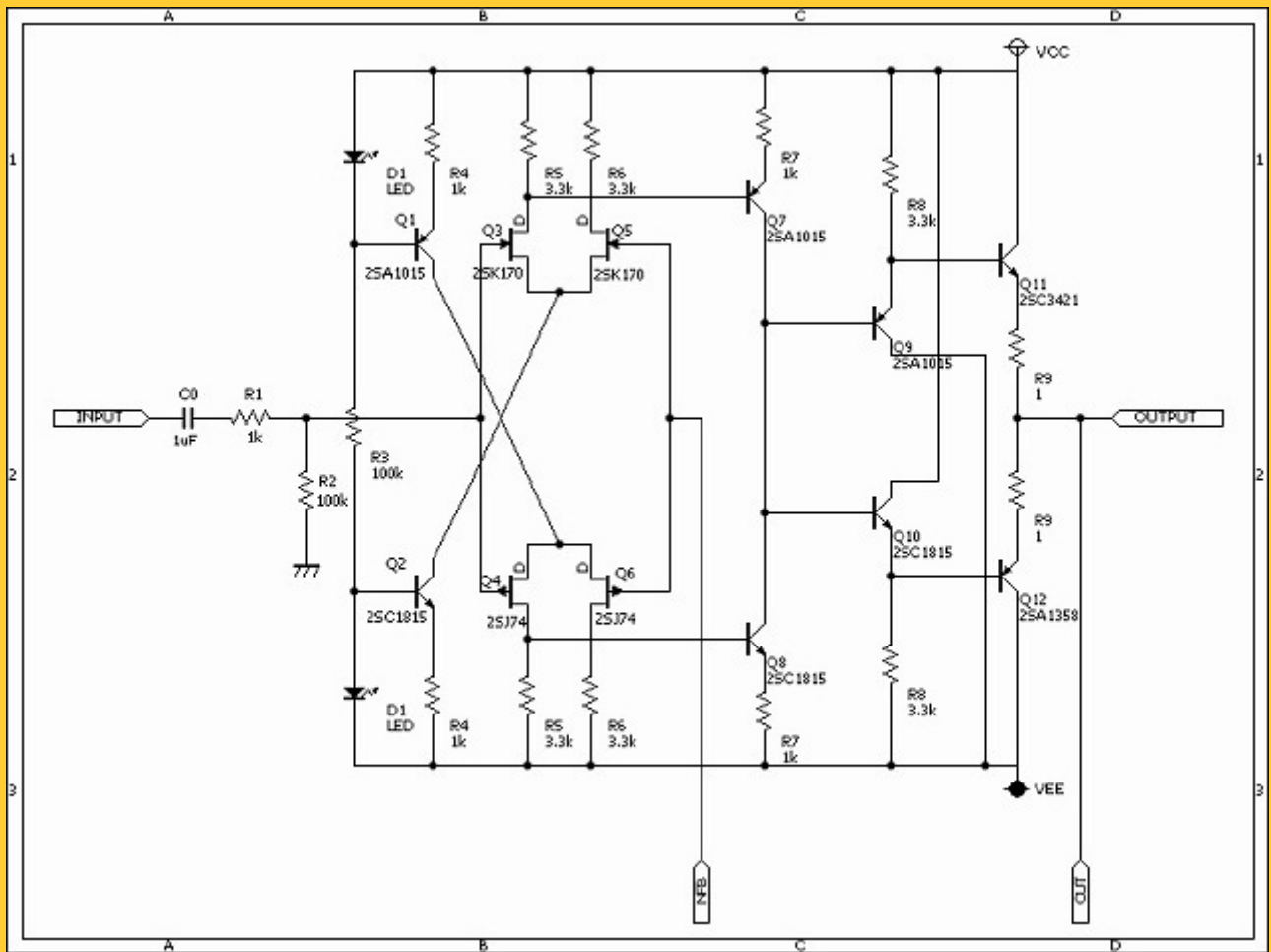
現在工事中



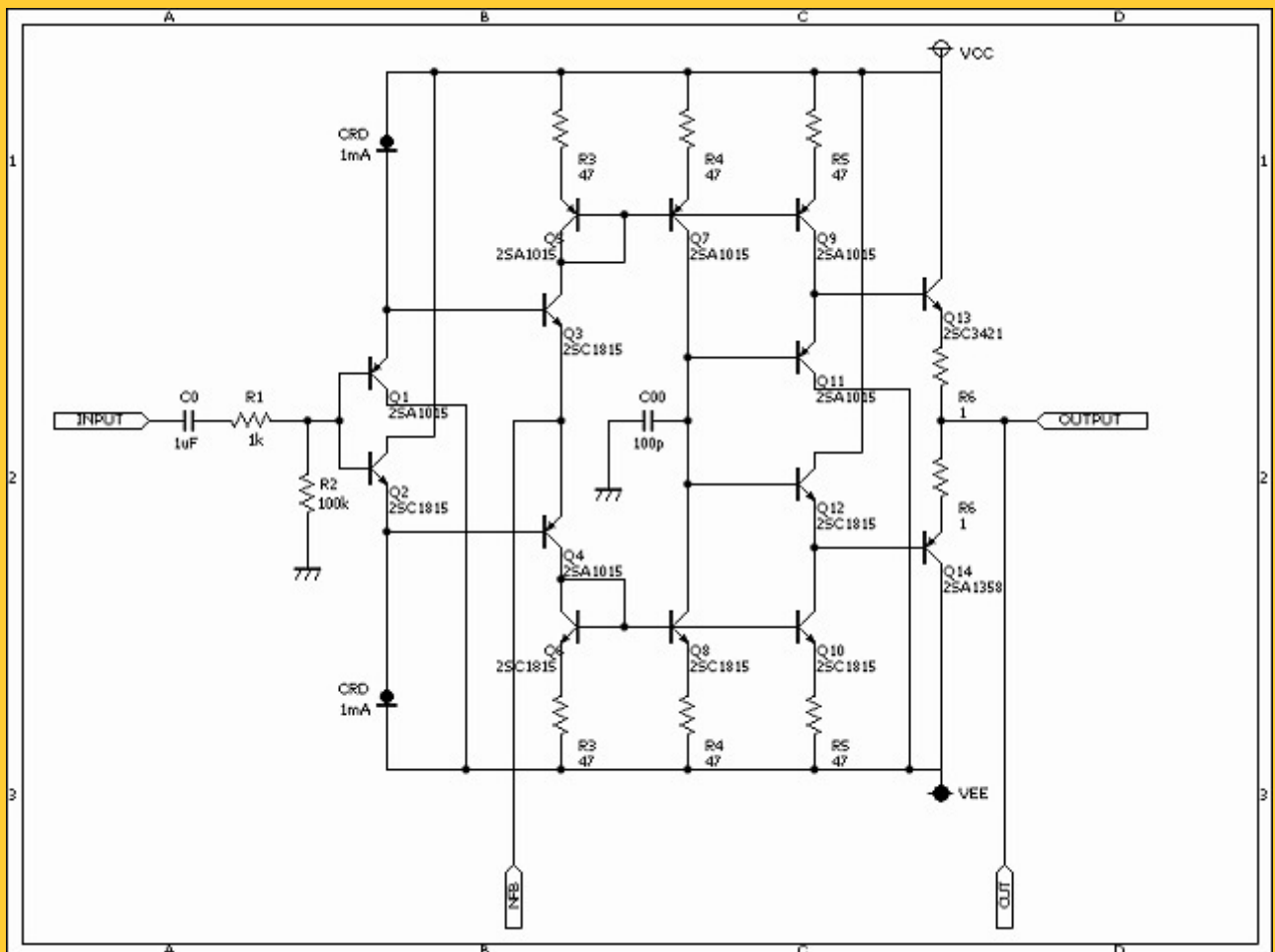
ベース回路図



上下対称差動回路図 (H-Model)



上下对称差动回路图 (L-Model)



電流帰還回路图